



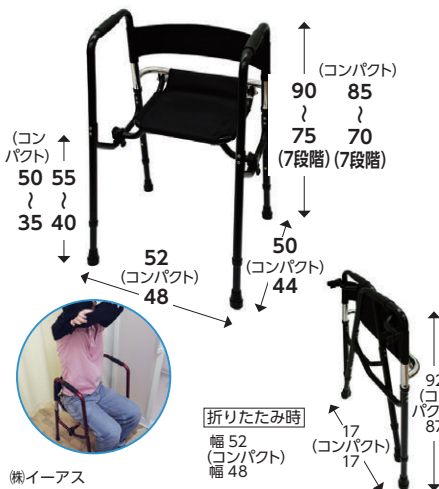
歩行器

要支援1・要支援2・要介護1
の方も対象です。

自社在庫

座面付固定型歩行器 REC01/コンパクト 耐荷重 100 kg

ピックアップ歩行器にイスが付き、
様々なシーンで活用できます。



座面	22	重量	2.7 kg
コンパクト座面	19	重量	2.5 kg
座面	36		
コンパクト座面	32		

TAIS : 01600-000001
(コンパクト)
TAIS : 01600-000002

レンタル価格	2,000円/月
1割負担額	200円/月
2割負担額	400円/月
3割負担額	600円/月

㈱イーアス

折りたたみ時
幅 52 (コンパクト)
幅 48

MgウォーカーⅢ S/Mサイズ 耐荷重 190 kg

超軽量のマグネシウム合金製の
歩行補助器で非常に扱いやすく使用
される人をサポート致します。

Sサイズ	重量	1.45 kg
Mサイズ	重量	1.55 kg



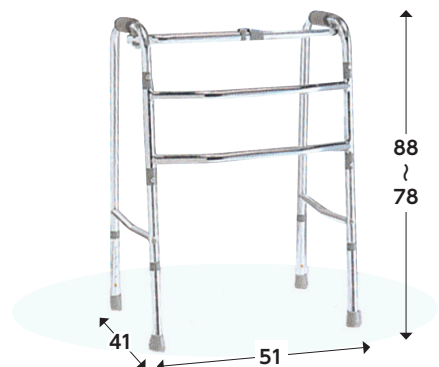
S TAIS : 01105-000014
M TAIS : 01105-000015

レンタル価格	2,000円/月
1割負担額	200円/月
2割負担額	400円/月
3割負担額	600円/月

田辺プレス㈱

在庫限り 交互歩行器 耐荷重 100 kg

左右の握り手を交互に動かして
歩行する歩行補助器。



TAIS : 00066-000119

レンタル価格	3,000円/月
1割負担額	300円/月
2割負担額	600円/月
3割負担額	900円/月

㈱松永製作所

カーボンウォーカーⅡ 耐荷重 100 kg

重量が 1.65kg と軽く、持ち上げる力が
少ない方にも無理なくお使い頂けます。



TAIS : 00855-000033

レンタル価格	2,500円/月
1割負担額	250円/月
2割負担額	500円/月
3割負担額	750円/月

㈱シンエンス

在庫限り アルミ製歩行器固定型(ロータイプ) 耐荷重 100 kg

2段に開閉でき、
立ち上がり補助にも使えます。



TAIS : 00887-000006

レンタル価格	2,860円/月
1割負担額	286円/月
2割負担額	572円/月
3割負担額	858円/月

㈱テツコーポレーション

アルコー10型 耐荷重 80 kg

超小型、軽量タイプの固定型歩行器。



折りたたみ時寸法
幅: 52.5
奥行: 12

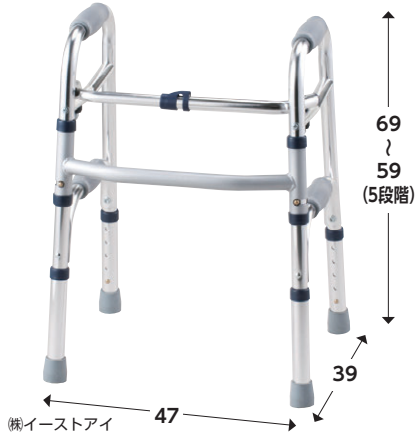
TAIS : 00125-000027

レンタル価格	2,710円/月
1割負担額	271円/月
2割負担額	542円/月
3割負担額	813円/月

㈱星光医療器製作所

セーフティーアームウォーカー SS 耐荷重 100 kg

ご家庭でのご使用や小柄な方におすすめのグリップ内幅 33cm とコンパクトサイズ。



折りたたみ時寸法
幅：45.5
奥行：10.5
高さ：60

TAIS : 00465-000043

レンタル価格	2,200円/月
1割負担額	220円/月
2割負担額	440円/月
3割負担額	660円/月

スライドフィット L-0188 耐荷重 100 kg

幅を自由に変えられる新構造で、使用者の体格に合わせて幅と高さが調節可能。



TAIS : 01096-000057

レンタル価格	2,120円/月
1割負担額	212円/月
2割負担額	424円/月
3割負担額	636円/月

セーフティーアームウォーカー Cタイプ SS 耐荷重 75 kg

ご家庭でのご使用や小柄な方におすすめのグリップ内幅 33cm とコンパクトサイズ。

キャスター角度
0度



折りたたみ時寸法
幅：49
奥行：10.5
高さ：65.5

TAIS : 00465-000044

レンタル価格	2,200円/月
1割負担額	220円/月
2割負担額	440円/月
3割負担額	660円/月

セーフティーアームウォーカー Mタイプ スタンダード 耐荷重 100 kg

室内専用タイプ。前輪スイングキャスターで方向転換もスムーズ。

キャスター角度
360度



折りたたみ時寸法
幅：63
奥行：11
高さ：76.5

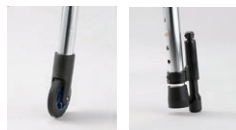
TAIS : 00465-000039

レンタル価格	2,820円/月
1割負担額	282円/月
2割負担額	564円/月
3割負担額	846円/月

セーフティアームウォーカー Cタイプ 耐荷重 100 kg

前輪は固定キャスター、後輪はストッパー付の歩行器です。

【折りたたみ時寸法】 幅：60 奥行：11 高さ：73.5



TAIS : 00465-000025

レンタル価格	2,860円/月
1割負担額	286円/月
2割負担額	572円/月
3割負担額	858円/月

セーフティアームウォーカー Mタイプ SS 耐荷重 100 kg

ご家庭でのご使用や小柄な方におすすめのグリップ内幅 33cm とコンパクトサイズ。

キャスター角度
360度



折りたたみ時寸法
幅：52
奥行：12.5
高さ：68

TAIS : 00465-000045

レンタル価格	2,200円/月
1割負担額	220円/月
2割負担額	440円/月
3割負担額	660円/月



歩行器

セーフティームウォーカーCタイプ ハイ

耐荷重 100 kg

背の高い方におすすめの
ハイタイプ。

キャスター角度

0度

重量
3.3 kg



折りたたみ時寸法

幅: 61
奥行: 11
高さ: 82.5

TAIS: 00465-000047

レンタル
価格 2,770円/月

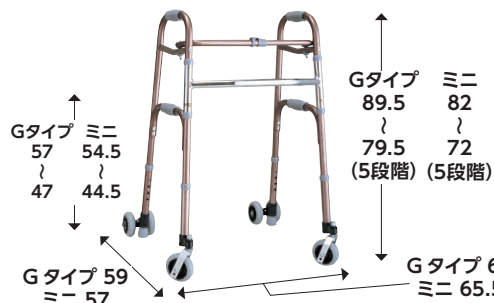
1割
負担額 277円/月

2割
負担額 554円/月

3割
負担額 831円/月

セーフティームウォーカー Gタイプ/ミニGタイプ

耐荷重 100 kg



重量
4.5 kg (Gタイプ)
重量
4.8 kg (ミニGタイプ)

折りたたみ時寸法		
ミニGタイプ	Gタイプ	
幅	62	64
奥行	13.5	13.5
高さ	75	82.5

Gタイプ
TAIS: 00465-000038

ミニGタイプ
TAIS: 00465-000027

レンタル
価格 3,000円/月

1割
負担額 300円/月

2割
負担額 600円/月

3割
負担額 900円/月

レンタル
価格 2,950円/月

1割
負担額 295円/月

2割
負担額 590円/月

3割
負担額 885円/月



Gタイプキャスター Gタイプストッパー
株式会社アイ

セーフティームウォーカーハイ Gタイプ

耐荷重 100 kg

背の高い方おすすめの高タイプ。

キャスター角度

360度

重量
5.0 kg



折りたたみ時寸法

幅: 66
奥行: 13.5
高さ: 91.5

TAIS: 00465-000046

レンタル
価格 3,000円/月

1割
負担額 300円/月

2割
負担額 600円/月

3割
負担額 900円/月

スイングキャスター付きコンパクト歩行器 C2021CMR

耐荷重 100 kg

後輪がついている為動きが
早く力が少なくて移動出来ます。

キャスター角度

360度

重量
3.2 kg



折りたたみ時寸法

幅: 57
奥行: 21~29
高さ: 80~93

TAIS: 00428-000019

レンタル
価格 3,000円/月

1割
負担額 300円/月

2割
負担額 600円/月

3割
負担額 900円/月

アクションジャパン(株)

安心ウォーカー

耐荷重 100 kg

手元ブレーキを装着し安心です。

重量
5.0 kg



手元ブレーキ

TAIS: 00887-000041

レンタル
価格 3,000円/月

1割
負担額 300円/月

2割
負担額 600円/月

3割
負担額 900円/月

株式会社テックコーポレーション

セーフティーム Vタイプウォーカー

耐荷重 100 kg

室内・屋外両用タイプ。

折りたたみ時寸法

幅: 63
奥行: 11
高さ: 75

重量
4.9 kg



TAIS: 00465-000055

レンタル
価格 2,200円/月

1割
負担額 220円/月

2割
負担額 440円/月

3割
負担額 660円/月

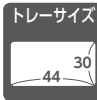
株式会社アイ

キャスター 後輪 5in
前輪 7in

アルコーキューブC

耐荷重 80 kg

トレー装着仕様なので、運搬など日常生活の幅が広がります。



重量 6.7 kg



株星光医療器製作所

TAIS : 00125-000023

レンタル価格 3,000円/月

1割負担額 300円/月

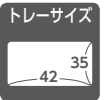
2割負担額 600円/月

3割負担額 900円/月

レッツゴーミニ / レッツゴー

耐荷重 80 kg

洗練されたデザインのコンパクト室内専用歩行車。



重量 7.0 kg

重量 6.2 kg

レッツゴー

レッツゴーミニ



株竹虎

レッツゴー
TAIS : 00110-000098
レッツゴーミニ
TAIS : 00110-000106

レンタル価格 3,000円/月

1割負担額 300円/月

2割負担額 600円/月

3割負担額 900円/月

アルコーSK型ミニ / SK型

耐荷重 80 kg

コンパクトな在宅向け歩行車。

キャスター角度 360度

重量 12.0 kg

重量 11.8 kg

SK型

SK型ミニ



株星光医療器製作所

※ () 付はSK型

SK型

TAIS : 00125-000040

SK型ミニ

TAIS : 00125-000087

レンタル価格 4,000円/月

1割負担額 400円/月

2割負担額 800円/月

3割負担額 1,200円/月

トレウォークスリム

耐荷重 75 kg

高さ調節がワンタッチレバー、手軽に扱える歩行車です。

重量 12.1 kg



日進医療器株

TAIS : 00175-000283

レンタル価格 4,000円/月

1割負担額 400円/月

2割負担額 800円/月

3割負担額 1,200円/月

アルコー1型

耐荷重 80 kg

身体を囲む安心のU字型。優れた安全性をもつ歩行器。

重量 13.0 kg



株星光医療器製作所

折りたたみ時寸法

幅：70
奥行：21
高さ：110

TAIS : 00125-000006

レンタル価格 4,000円/月

1割負担額 400円/月

2割負担額 800円/月

3割負担額 1,200円/月

ホップステップ SM-40

耐荷重 100 kg

6輪歩行器のフル装備バージョン (グリップ、ブレーキ付)。

重量 14.4 kg



株松永製作所

折りたたみ時寸法

幅：72.5
奥行：26
高さ：107.5

TAIS : 00066-000150

レンタル価格 4,000円/月

1割負担額 400円/月

2割負担額 800円/月

3割負担額 1,200円/月



歩行器

馬蹄式歩行器

シトレア R / シトレア

耐荷重 75 kg

抑速ブレーキ内蔵の後輪パルルを搭載。



シトレアR 座面 29 重量 8.8 kg

TAIS : 00030-000231

レンタル価格	5,460円/月
1割負担額	546円/月
2割負担額	1,092円/月
3割負担額	1,638円/月



抑速ブレーキパルル搭載



株式会社 倅幸和製作所



シトレア 座面 29 重量 7.9 kg

TAIS : 00030-000226

レンタル価格	5,240円/月
1割負担額	524円/月
2割負担額	1,048円/月
3割負担額	1,572円/月

シトレアワイドR / シトレアワイド

耐荷重 100 kg

抑速ブレーキ内蔵の後輪パルルを搭載。



ワイドR 座面 27 重量 9.8 kg

TAIS : 00030-000237

レンタル価格	5,510円/月
1割負担額	551円/月
2割負担額	1,102円/月
3割負担額	1,653円/月



株式会社 倅幸和製作所



ワイド 座面 29 重量 8.8 kg

TAIS : 00030-000236

レンタル価格	4,650円/月
1割負担額	465円/月
2割負担額	930円/月
3割負担額	1,395円/月

コンパルリハモ

耐荷重 100 kg

症状に合わせてどこでも握れる自由度の高いアーチ型ハンドルを採用した歩行車です。

キャスター角度 360度

INCR-8A-TA



座面 27 重量 10.9 kg

TAIS : 00025-000024

NR-8A-TA



座面 36 重量 9.4 kg

TAIS : 00025-000025

レンタル価格	4,000円/月
1割負担額	400円/月
2割負担額	800円/月
3割負担額	1,200円/月



ナブテスコ(株)

ラビットWA-2

耐荷重 100 kg

肘をついて、前腕支持台に上半身をあずけて楽々歩行。

座面 30

折りたたみ時



重量 9.8 kg

TAIS : 01009-000002



株式会社 ウェルパートナーズ

レンタル価格	4,440円/月
1割負担額	444円/月
2割負担額	888円/月
3割負担額	1,332円/月

ハンディウォーク アーム L

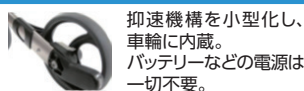
耐荷重 150 kg

より身体を支えやすいアームサポート付き歩行車です。

抑速ブレーキの特性

- 必要なときだけ作動するので安心・快適
- 抑速ブレーキ力の設定が簡単
- 抑速ブレーキ力の再調整が不要
- 耐久性・耐摩耗性が強み

抑速ブレーキキャスター



抑速機構を小型化し、車輪に内蔵。バッテリーなどの電源は一切不要。

アームサポート

アームサポート プレーキレバー 身長に合わせて、高さを調整可能・98~115cm (7段階)

座面 18.7 重量 8.5 kg 360度



パラマウントベッド(株)

《標準》 TAIS : 00170-000688 レンタル価格 4,000円/月	《スローダウンブレーキ付》 TAIS : 00170-000692 レンタル価格 5,000円/月	《抑速ブレーキ付》 TAIS : 00170-000814 レンタル価格 5,000円/月
1割負担額 400円/月	1割負担額 500円/月	1割負担額 500円/月
2割負担額 800円/月	2割負担額 1,000円/月	2割負担額 1,000円/月
3割負担額 1,200円/月	3割負担額 1,500円/月	3割負担額 1,500円/月

Friendo WF-1

耐荷重 100 kg

下肢が弱く歩行困難な方や、
上肢体幹バランスが不安定な方
にお勧めです。

座面	キャスター角度
 30	360度

重量
8.5 kg



TAIS : 01009-000025

レンタル価格	3,500円/月
1割負担額	350円/月
2割負担額	700円/月
3割負担額	1,050円/月

㈱ウェルパートナーズ

Friendo plus WFP-1

耐荷重 100 kg

下肢が弱く歩行困難な方や、上肢体幹
バランスが不安定な方にお勧めです。
段差乗り越えユニット付。

座面	キャスター角度
 30	360度

重量
9.2 kg



TAIS : 01009-000027

レンタル価格	3,500円/月
1割負担額	350円/月
2割負担額	700円/月
3割負担額	1,050円/月

㈱ウェルパートナーズ

friend II plus

耐荷重 100 kg

下肢が弱く歩行困難な方や、上肢体幹
バランスが不安定な方にお勧めです。

座面	キャスター角度
 32	360度

重量
8.5 kg



TAIS : 01009-000029

レンタル価格	5,500円/月
1割負担額	550円/月
2割負担額	1,100円/月
3割負担額	1,650円/月

㈱ウェルパートナーズ

ロボットアシストウォーカー RT.2

耐荷重 100 kg

グリップを握って押すだけの
簡単操作。

座面	キャスター角度
 21	360度

重量
9.0 kg



TAIS : 01560-000003

レンタル価格	7,860円/月
1割負担額	786円/月
2割負担額	1,572円/月
3割負担額	2,358円/月

RT.ワークス㈱

アームフィット 肘置き仕様 カゴ受けキット付き AR-458EK 耐荷重 100 kg

抑速機能・肘置き付きタイプの
歩行車です。肘置きの高さが75～
100cm(7段階)まで調節できます。

座面	キャスター角度
 27	360度

重量
8.5 kg



TAIS : 01096-000051

レンタル価格	3,000円/月
1割負担額	300円/月
2割負担額	600円/月
3割負担額	900円/月

ユーバ産業㈱

エール Sタイプ / Mタイプ

耐荷重 100 kg

ハンドグリップは、力が伝わり
やすいように傾斜角がついています。

座面	キャスター角度
 30.3	360度

重量
7.3 kg

重量
6.8 kg



Mタイプ
TAIS : 00614-000020

Sタイプ
TAIS : 00614-000019

レンタル価格	3,000円/月
1割負担額	300円/月
2割負担額	600円/月
3割負担額	900円/月

㈱日本ケアサプライ



歩行器

ウォーキー+アート レオパード

耐荷重 150 kg

デザインに優れた
軽量アルミフレームの歩行車。

キャスター角度

360度

重量
約 6.4 kg



ラックヘルスケア機

TAIS : 00245-000249

レンタル
価格 **5,000円/月**

1割
負担額 **500円/月**

2割
負担額 **1,000円/月**

3割
負担額 **1,500円/月**

ハンディウォーク S/M/L <抑速ブレーキ付>

耐荷重 S 125kg
M 130kg
L 150kg

後輪は急加速時にのみ
ブレーキが作動する
機構です。



キャスター角度 360度

座面 S 19 重量 7.9 kg

座面 M 19 重量 8.3 kg

座面 L 19 重量 8.5 kg



パラマウントベッド機

S TAIS : 00170-000810
M TAIS : 00170-000811
L TAIS : 00170-000812

レンタル
価格 **4,000円/月**

1割
負担額 **400円/月**

2割
負担額 **800円/月**

3割
負担額 **1,200円/月**

リトルターン ハイタイプ

耐荷重 100 kg

非常に軽量で、
小回りの効く歩行車です。

座面 22 360度

34

ハイ
重量
6.5 kg



アロン化成機

ハイ TAIS : 00221-000456

レンタル
価格 **3,000円/月**

1割
負担額 **300円/月**

2割
負担額 **600円/月**

3割
負担額 **900円/月**

リトルターン ロータイプ

耐荷重 100 kg

非常に軽量で、
小回りの効く歩行車です。

座面 22 360度

34

ロー
重量
6.4 kg



アロン化成機

ロー TAIS : 00221-000457

レンタル
価格 **3,000円/月**

1割
負担額 **300円/月**

2割
負担額 **600円/月**

3割
負担額 **900円/月**

ハッピーミニ / ハッピーミニトル

耐荷重 80 kg

狭い路地や室内でも扱いやすい
コンパクトモデルです。

座面 28 360度

28

重量 6.7 kg (ミニトル)
重量 6.5 kg (ミニ)



株式会社

ミニトル TAIS : 00110-000128

ミニ TAIS : 00110-000103

レンタル
価格 **3,000円/月**

1割
負担額 **300円/月**

2割
負担額 **600円/月**

3割
負担額 **900円/月**

ハッピーII / ハッピーIIトル

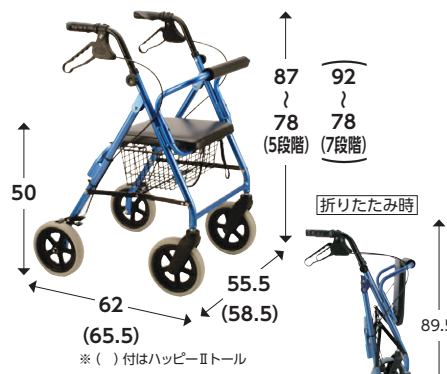
耐荷重 100 kg

シンプルなデザインの歩行車。

座面 30.5 360度

30.5

重量 8.0 kg (ハッピーIIトル)
重量 7.7 kg (ハッピーII)



株式会社

ハッピーIIトル TAIS : 00110-000127

ハッピーII TAIS : 00110-000095

レンタル
価格 **3,000円/月**

1割
負担額 **300円/月**

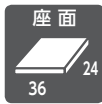
2割
負担額 **600円/月**

3割
負担額 **900円/月**

セフティーアーム ロータポケット

耐荷重 100 kg

持ち物入れポケットといつでも座れる座面付きのコンパクト。



重量 6.2 kg

折りたたみ時寸法

幅：46
奥行：22.5
高さ：71.5

バッグ寸法

幅：30
奥行：12
高さ：30

TAIS : 00465-000111

レンタル価格 **2,700円/月**

1割負担額 **270円/月**

2割負担額 **540円/月**

3割負担額 **810円/月**



株式会社アイ

サンティノ WAG02

耐荷重 80 kg

4.9kg と軽量で、バスや電車の乗り降りの際に便利です。

キャスター角度
0度
180度

重量 4.9 kg



株式会社幸和製作所

TAIS : 00030-000189

レンタル価格 **3,500円/月**

1割負担額 **350円/月**

2割負担額 **700円/月**

3割負担額 **1,050円/月**

シンフォニー SP スリム

耐荷重 75 kg

スリムな歩行車で扱いやすい。



キャスター角度
0度
左右各60度
360度

折りたたみ時



重量 4.9 kg

TAIS : 00576-000039

レンタル価格 **3,000円/月**

1割負担額 **300円/月**

2割負担額 **600円/月**

3割負担額 **900円/月**

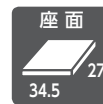


株式会社島製作所

シンフォニー SP

耐荷重 100 kg

片方だけのブレーキ操作でも両後輪にブレーキが利きます。



キャスター角度
0度
左右各60度

折りたたみ時



重量 5.9 kg



株式会社島製作所

TAIS : 00576-000014

レンタル価格 **3,000円/月**

1割負担額 **300円/月**

2割負担額 **600円/月**

3割負担額 **900円/月**

シンフォニーワイドSP

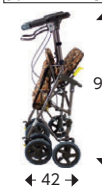
耐荷重 80 kg

肘をついての歩行が可能です。



キャスター角度
0度
左右各60度
360度

折りたたみ時



重量 8.6 kg

TAIS : 00576-000025

レンタル価格 **3,000円/月**

1割負担額 **300円/月**

2割負担額 **600円/月**

3割負担額 **900円/月**

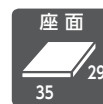


株式会社島製作所

シンフォニーEVO

耐荷重 75 kg

最大使用時ハンドル高93cm。ハイタイプ。



キャスター角度
0度
左右各60度
360度

折りたたみ時



重量 5.9 kg



株式会社島製作所

TAIS : 00576-000036

レンタル価格 **3,000円/月**

1割負担額 **300円/月**

2割負担額 **600円/月**

3割負担額 **900円/月**



歩行器

カートタイプ

テイコブリトルスリム

耐荷重 75 kg

小回りが効き、軽さが魅力のスリム設計。

座面	25	キャスター角度	0度 左右各90度
	23.5		360度

重量 4.5 kg

47 cm



株式会社和製作所

TAIS : 00030-000163

レンタル価格	3,000円/月
1割負担額	300円/月
2割負担額	600円/月
3割負担額	900円/月

テイコブリトル

耐荷重 75 kg

軽量コンパクトタイプの歩行車です。

座面	30	キャスター角度	0度 左右各45度
	28		360度

重量 5.0 kg



株式会社和製作所

TAIS : 00030-000099

レンタル価格	3,000円/月
1割負担額	300円/月
2割負担額	600円/月
3割負担額	900円/月

テイコブリトルハイII WAW15

耐荷重 75 kg

幅がコンパクトで、重量は約 5.3kg と軽量。押し手が 740mm から 20mm まで調節できるので、大柄な方から小柄な方まで使用可能。

座面	30	キャスター角度	0度 左右各90度
	28		360度

重量 5.3 kg



株式会社和製作所

TAIS : 00030-000173

レンタル価格	2,500円/月
1割負担額	250円/月
2割負担額	500円/月
3割負担額	750円/月

テイコブリトルF WAW03

耐荷重 75 kg

馬蹄式、グリップ式の切替が出来るハンドルを持つコンパクト歩行車。抑速機能のついていない通常後輪タイプ。

座面	33	キャスター角度	0度 左右各45度
	29		360度

重量 7.7 kg



株式会社和製作所

TAIS : 00030-000159

レンタル価格	4,000円/月
1割負担額	400円/月
2割負担額	800円/月
3割負担額	1,200円/月

テイコブリトルボンベ WAW06

耐荷重 75 kg

携帯用酸素ボンベを搭載できスマートに持ち運べる歩行車。

座面	33	キャスター角度	360度
	28		

重量 5.6 kg



株式会社和製作所

TAIS : 00030-000165

レンタル価格	4,000円/月
1割負担額	400円/月
2割負担額	800円/月
3割負担額	1,200円/月

テイコブリトルワゴン WAW07

耐荷重 75 kg

買い物カゴを乗せられる業界初のワゴンタイプの歩行車。

座面	20	キャスター角度	0度 左右各45度
	31		360度

重量 7.0 kg



株式会社和製作所

TAIS : 00030-000171

レンタル価格	3,000円/月
1割負担額	300円/月
2割負担額	600円/月
3割負担額	900円/月

カートタイプ

【サイズの単位：cm】

ヘルシーワンライト G

耐荷重 75 kg

新ホイールインブレーキによる後輪タイヤに優しい設計です。

キャスター角度

0度
左右各30度

重量
3.7 kg

折りたたみ時



TAIS : 00063-000034

レンタル価格 3,000円/月

1割負担額 300円/月

2割負担額 600円/月

3割負担額 900円/月



ウィズワン(株)

ヘルシーワンレジェール

耐荷重 75 kg

シリーズ最新モデル。軽くてコンパクトなヘルシーワン。

キャスター角度

【1輪3段階キャスター】
0度・
左右60度モード・
左右15度モード

重量
3.95 kg

折りたたみ時



TAIS : 00063-000039

レンタル価格 3,000円/月

1割負担額 300円/月

2割負担額 600円/月

3割負担額 900円/月



ウィズワン(株)

ヘルシーワン T-R298N

耐荷重 75 kg

前輪と押手が連動し方向転換が自在にでき、棒状に折りたたため自立します。バス・電車にも持ち運びが簡単。

重量
4.4 kg

折りたたみ時



TAIS : 00063-000028

レンタル価格 3,000円/月

1割負担額 300円/月

2割負担額 600円/月

3割負担額 900円/月



ウィズワン(株)

ヘルシーワン W

耐荷重 75 kg

少し大きめのヘルシーワン。前輪3WAYで、3段階から選べます。

キャスター角度

0度
左右各40度
360度

重量
4.5 kg

折りたたみ時



TAIS : 00063-000038

レンタル価格 3,420円/月

1割負担額 342円/月

2割負担額 684円/月

3割負担額 1,026円/月



ウィズワン(株)

ピュプレスト マム PPM-BOF

耐荷重 75 kg

ヘルシーワンライト型の座れるタイプです。

座面
30.5
30

キャスター角度

0度
左右各40度
360度

重量
5.2 kg

折りたたみ時



TAIS : 00063-000037

レンタル価格 3,000円/月

1割負担額 300円/月

2割負担額 600円/月

3割負担額 900円/月



ウィズワン(株)

ピュプレスト75

耐荷重 75 kg

前輪とハンドルが連動し、方向転換も自在にできます。

座面
30
31

キャスター角度

左右各30度

重量
7.0 kg

折りたたみ時



TAIS : 00063-000019

レンタル価格 3,000円/月

1割負担額 300円/月

2割負担額 600円/月

3割負担額 900円/月



ウィズワン(株)

歩
行
器